



NIROSTICK

Geländer-Stecksystem



→ Einfach kleben & stecken



→ Kein Schweißen



→ Rohre nach Maß sofort verfügbar!

*Entscheidung
für
Beständigkeit*

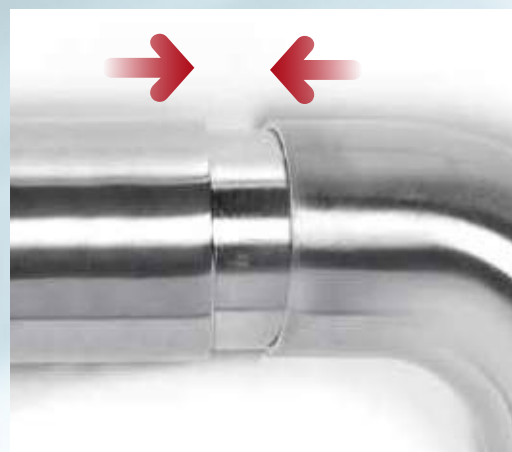


NIROSTICK

INNOVATION IM GELÄNDERBAU

- Rostfreie EDELSTAHL Rundrohre, Handläufe und Formstücke im **Durchmesser 42,4 mm** werden flexibel durch ein einfaches Steck- und Klebesystem verbunden.
- Rostfreie eckige EDELSTAHL Formrohre und Formstücke im **Maß 40 x 40 mm** werden flexibel durch ein einfaches Steck- und Klebesystem verbunden.
- Standard Werkstoff V2A (1.4301). V4A auf Anfrage.
- Oft stößt der engagierte Heimwerker beim Schweißen von EDELSTAHL an seine „Grenzen“.
- Aufwändige und schwierige Schweißarbeiten und das Nachschleifen sind nicht mehr nötig.
- Vor allem in Kombination mit Glas- und Holzelementen hat sich NIROSTICK perfekt bewährt.
- Eine hervorragende Ergänzung zum NIROSTICK Geländer-Stecksystem bieten die EDELSTAHL Loch-, Struktur- & Dekorbleche aus unserem Programm.

So einfach geht's!



1. Kleber auf das zu klebende Teil auftragen

2. Rohre und Formstücke gegenseitig verdrehen und zusammenfügen

3. Nach dem Kleben nicht mehr hantieren - aushärten lassen

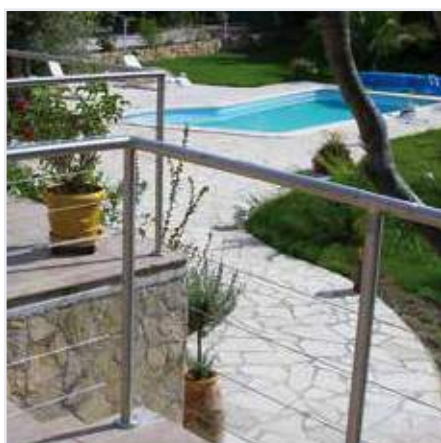
VORTEILE!

- 1 Kein Schweißen
- 2 Preiswerte Selbstmontage
- 3 Einfach stecken und kleben
- 4 Individuelle Gestaltungsmöglichkeiten
- 5 Robust und sicher
- 6 Rohre nach Maß sofort verfügbar
- 7 Für Innen- und Außenbereiche
- 8 Zeitloses Design

Entscheidung
für
Beständigkeit

NIROSTICK

MODERN, FLEXIBEL & BESTÄNDIG



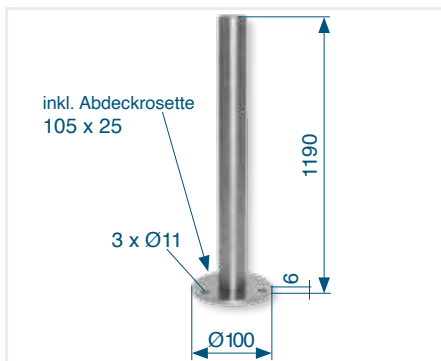
Inhalt →

Wand- & Bodenbefestigungen RUND	4	Endstücke	15
Verbindungsstücke RUND	6	Vorgefertigte Systemteile	16
Handlauf- & Wandhalterungen	8	Angebotsanfrage-Kopiervorlage	19
Verbindungsstücke ECKIG	10	Praxistipps & Hinweise	20
Glashalter & Füllungen	12	Rost- & Pflege-Info	21
Rundrohre & Formrohre	14	Sicherheitsvorschriften	22

NIROSTICK

WAND- & BODENBEFESTIGUNGEN

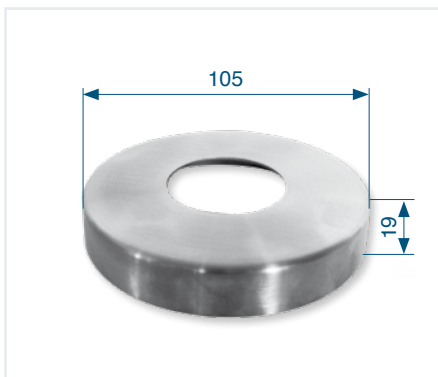
RUND - Rohr 42,4 x 2,0 mm



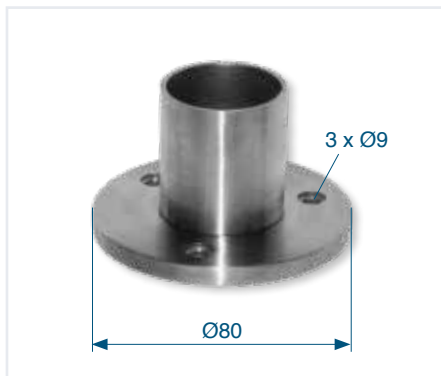
011F
Pfosten mit Bodenplatte und Abdeckrosette
für Rohr 42,4 mm / L = 1190mm € 51,80



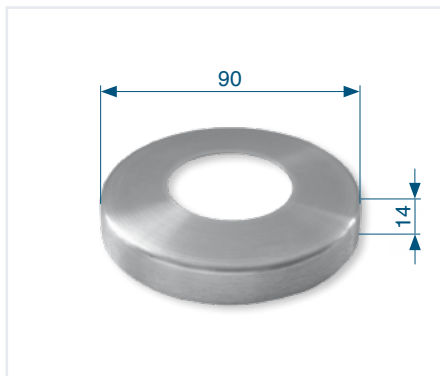
010U
Bodenplatte für Rohr 42,4 mm € 15,90



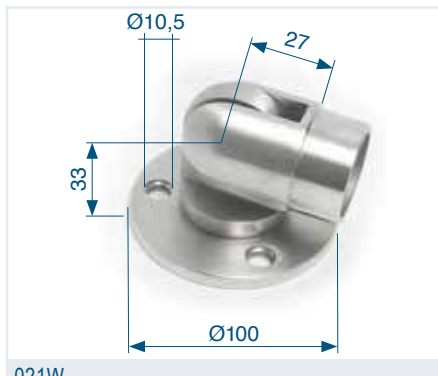
019U
Abdeckrosette zu 010U € 4,90



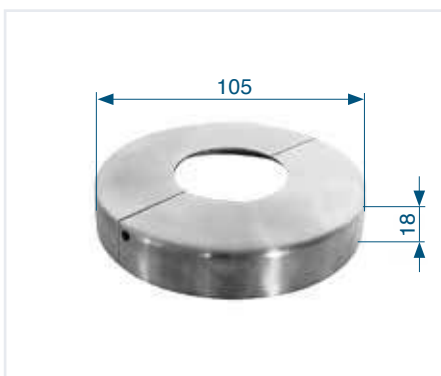
020S
Wandanschluss für Rohr 42,4 mm € 13,50



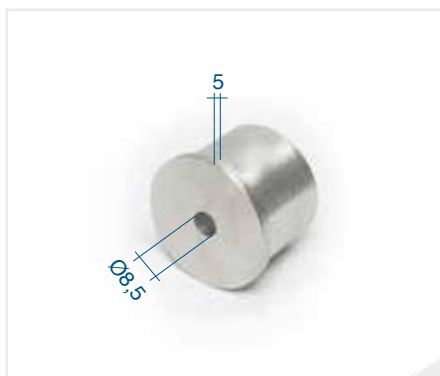
029U
Abdeckrosette zu 020S € 4,80



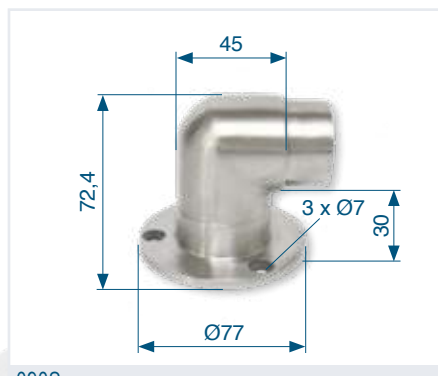
021W
Wandanschluss mit Gelenk
für Rohr 42,4 mm € 33,90



039U
Abdeckrosette geteilt € 9,90

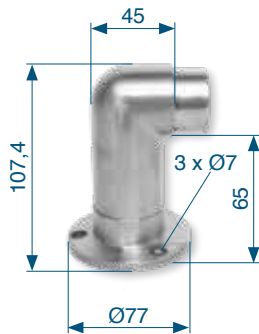


022W
Wandanschluss für Rohr 42,4 mm € 8,50

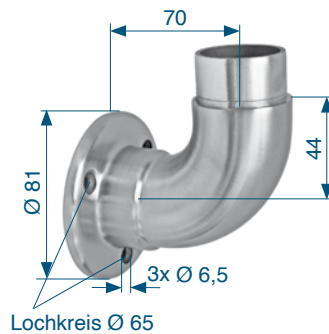


090S
Seitenplatte 30 mm
für Rohr 42,4 mm € 18,80

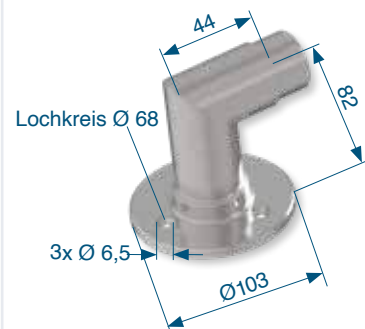
Entscheidung
für
Beständigkeit



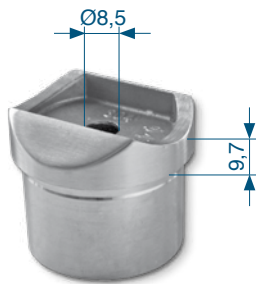
100S
Seitenplatte 65 mm
für Rohr 42,4 mm € 25,50



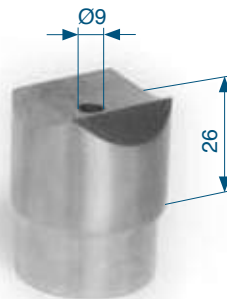
091U
Seitenplatte
für Rohr 42,4 mm € 18,80



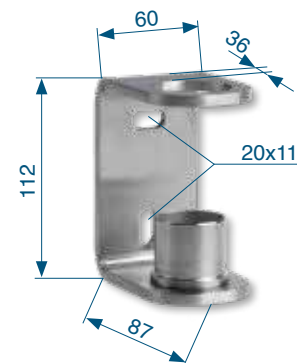
092U
Seitenplatte
für Rohr 42,4 mm € 24,30



230U
Sattel für Rohr 42,4 mm € 9,00

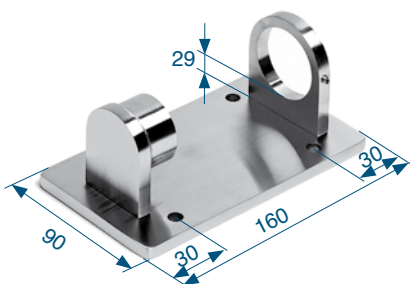


230LS
Sattel lange Ausführung f. Rohr 42,4 mm € 9,80



101W
Pfostenhalter für Rohr 42,4 mm € 36,90

Preise zuzüglich 20% Ust.



101S
Pfostenhalter für Rohr 42,4 mm € 36,90

VIELFÄLTIGE EINSATZBEREICHE

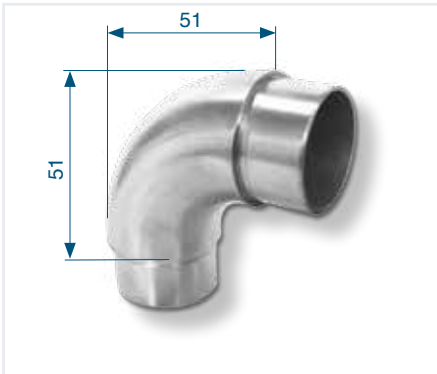
Für Innen- & Außenbereiche : wetterfest & robust

- ● Geländer
- Handläufe
- Treppen- und Absturzsicherungen
- Zäune
- Schildhalterungen
- Tische, Regale
- Vielzahl an Füllvariationen

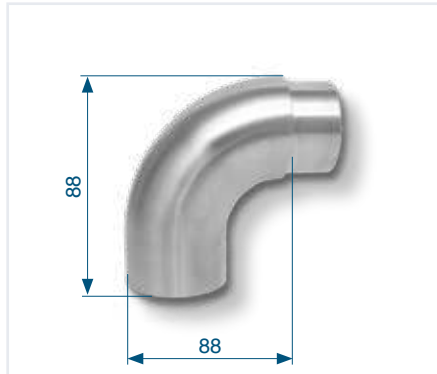
NIROSTICK

VERBINDUNGSSTÜCKE

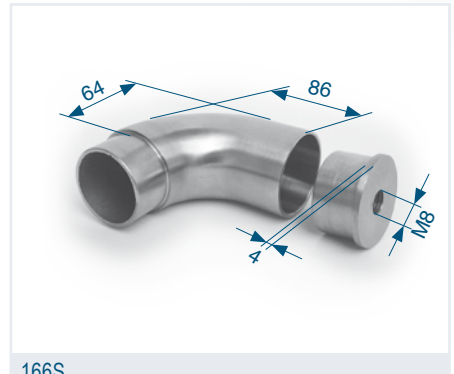
RUND - Rohr 42,4 x 2,0 mm



160U
Bogen 90 Grad für Rohr 42,4 mm € 9,90



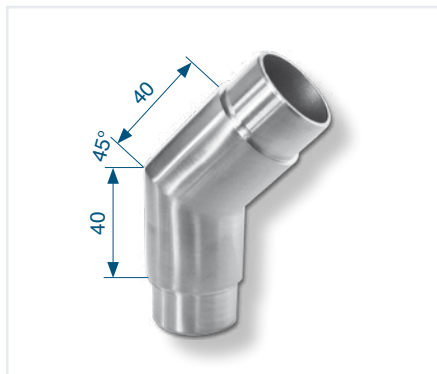
165S
Anschlussbogen für Rohr 42,4 mm € 18,50



166S
Anschlussbogen für Rohr 42,4 mm
mit Befestigungsteil € 21,90

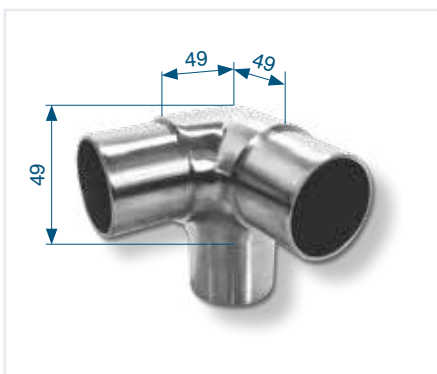


170U
Ecke 90 Grad für Rohr 42,4 mm € 12,30



175U
Ecke 45 Grad für Rohr 42,4 mm € 11,40

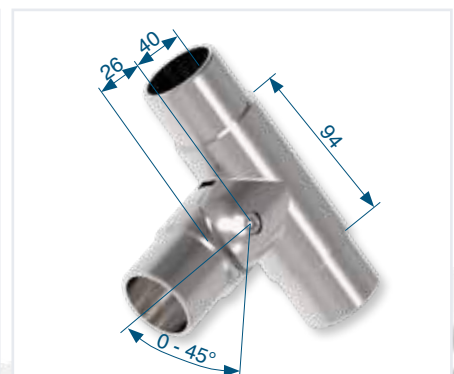
Für Beratung
stehen Ihnen
auch unsere Kundenberater
gerne zur Verfügung!
Tel: 07242-44663



190S
Ecke-Abgang für Rohr 42,4 mm € 14,40



210U
T-Stück egal für Rohr 42,4 mm € 13,90

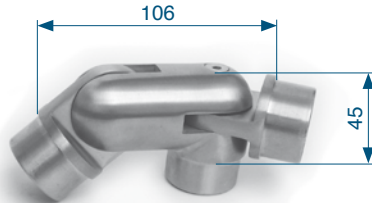


212U
T-Stück verstellbar € 22,90

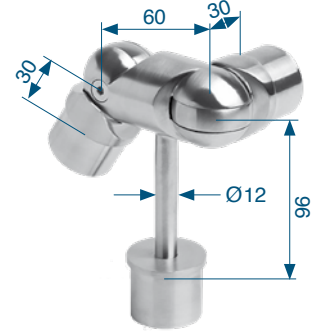
Entscheidung
für
Beständigkeit



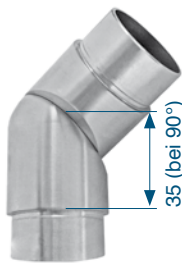
250U
Gelenkstück Rohr-Rohr 42,4 mm € 19,50



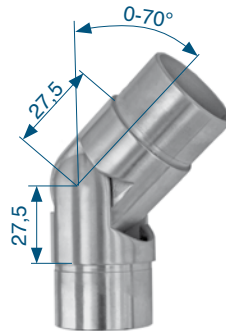
251S
3-Wege-Gelenk für Rohr 42,4 mm € 53,90



252S
3-Wege Gelenk mit Stab für Rohr 42,4 mm € 64,80



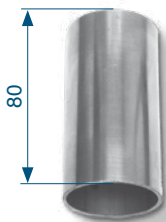
164U
Gelenkstück stellbar für Rohr 42,4 mm € 26,90



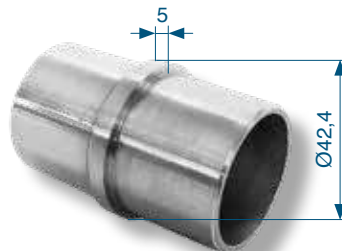
162U
Handlauf-Übergangsstück stellbar für Rohr 42,4 mm € 17,80



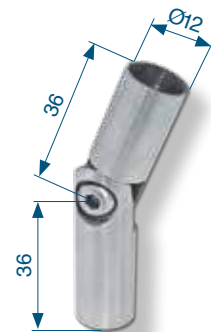
163U
Bogen stellbar für Rohr 42,4 mm € 15,30



280S
Verbindungsstück für Rohr 42,4 mm € 2,80



281U
Übergangsstück für Rohr 42,4 mm € 3,90

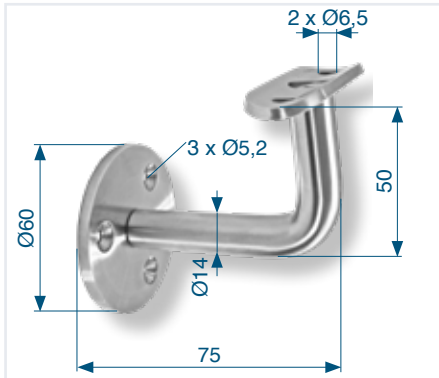


312U
Gelenk für Rundstab 12 mm € 9,30

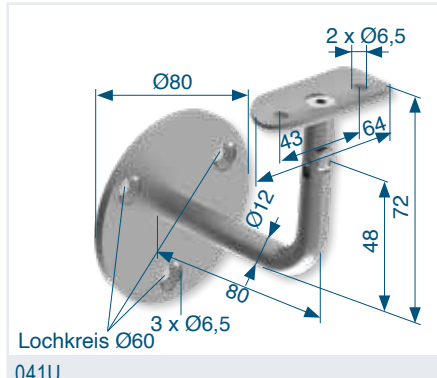
Preise zuzüglich 20% Ust.

NIROSTICK

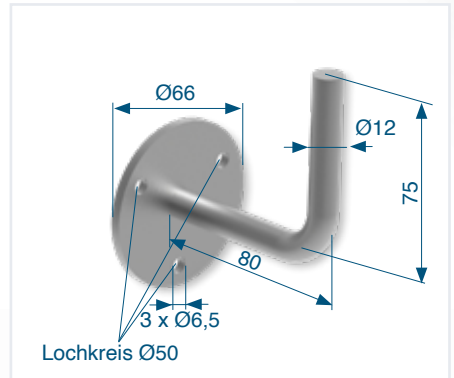
HANDLAUF- & WANDHALTERUNGEN



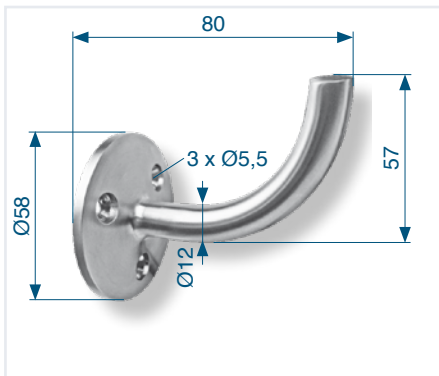
040U
Wandhalterung für Rohr 42,4 mm € 8,30



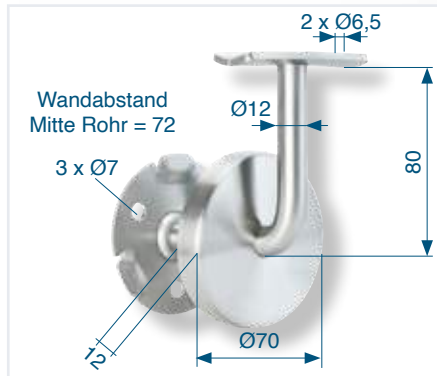
041U
Wandhalterung mit Gelenk für Rohr 42,4 mm € 8,90



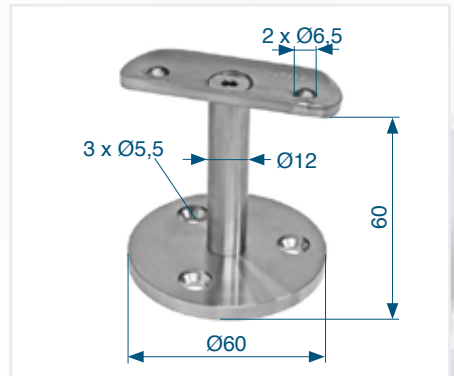
044U
Wandhalterung zum Schweißen € 7,50



043U
Wandhalterung zum Schweißen € 7,50



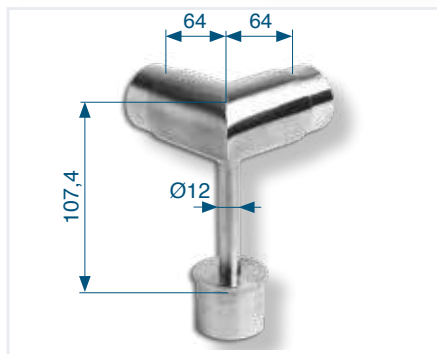
046U
Wandhalterung mit Abdeckrossette € 9,90



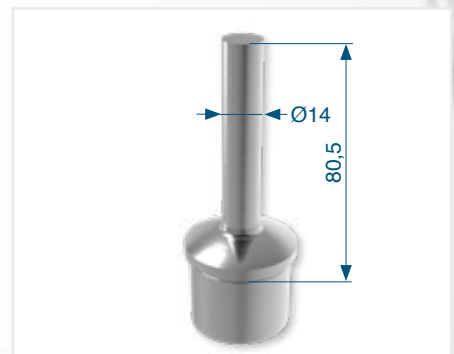
235U
Brüstungserhöhung für Rohr 42,4 € 8,50



178S
Gelenkstück Rohr-Rohr mit Stab für Rohr 42,4 mm € 38,50



191S
Ecke-Abgang mit Stab 90 Grad für Rohr 42,4 mm € 35,90

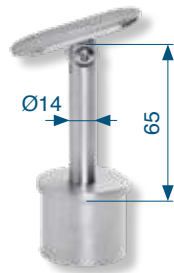


231U
Stabsattel zum Schweißen für Rohr 42,4 € 8,50

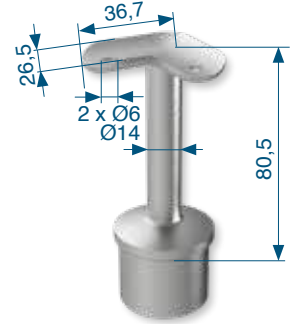
Entscheidung
für
Beständigkeit



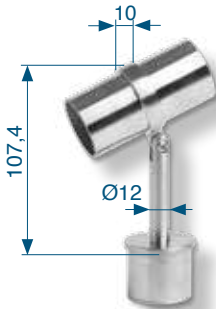
233U
Stabsattel mit Gelenk für Rohr 42,4 mm € 10,90



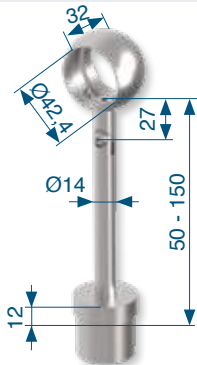
236U
Stabsattel mit Gelenk für Rohr 42,4 mm
flache Auflage für Formrohr € 17,50



232U
Stabsattel Ecke
für Rohr 42,4 mm € 12,50



237S
Verbindungsstück mit Stab
für Rohr 42,4 mm € 23,50



234U
Stabsattel mit Ring für Rohr 42,4 mm € 16,90

Für Beratung
stehen Ihnen
auch unsere Kundenberater
gerne zur Verfügung!
Tel: 07242-44663

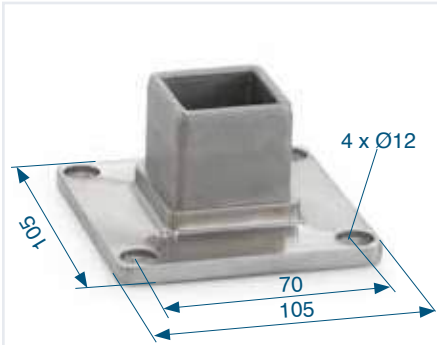


Preise zuzüglich 20% Ust.

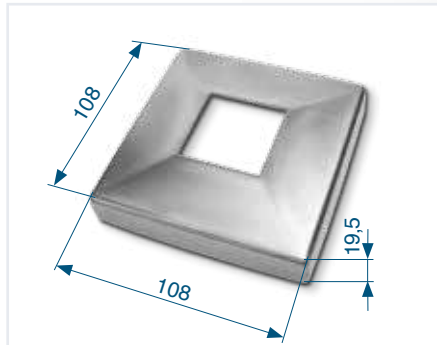
NIROSTICK

VERBINDUNGSSTÜCKE

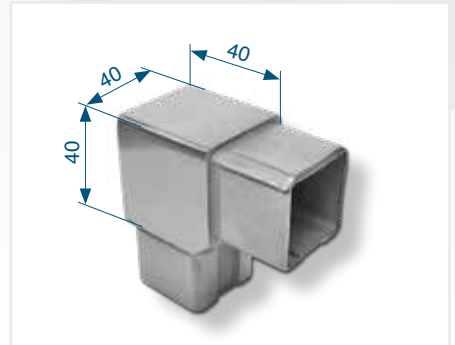
ECKIG - Formrohr 40 x 40 x 2 mm



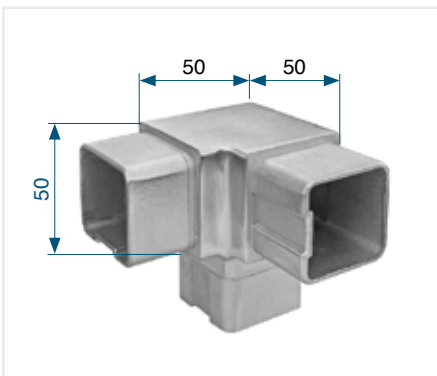
E010U
Bodenplatte f. Formrohr ungeschliffen
40 x 40 x 2 mm in Verbindung mit E019U € 15,50



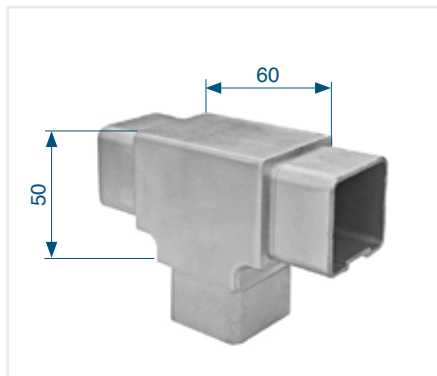
E019U
Abdeckkrosette f. Formrohr
40 x 40 x 2 mm € 4,80



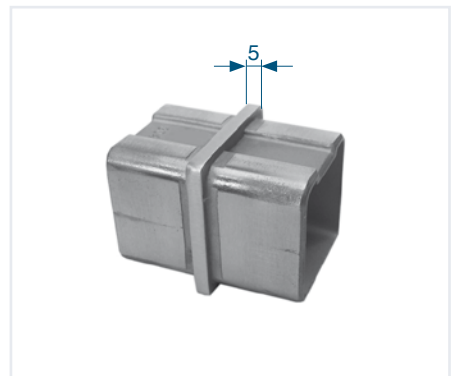
E170U
Ecke für Formrohr 40 x 40 x 2 mm € 12,50



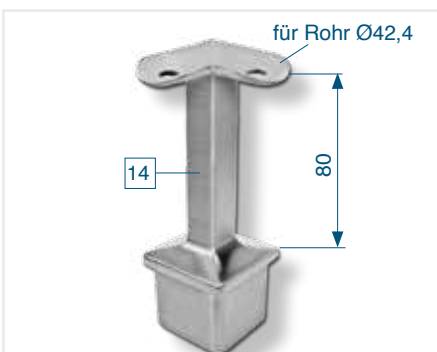
E190U
Ecke-Abgang für Formrohr 40 x 40 x 2 mm € 17,90



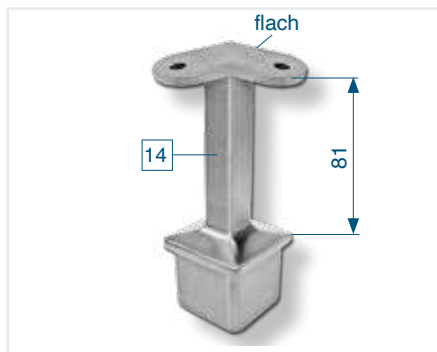
E210U
T-Stück f. Formrohr 40 x 40 x 2 mm € 18,90



E281U
Übergangsstück f. Formrohr 40 x 40 x 2 mm € 9,50



E232U
Stabsattel Ecke für Rohr 42,4 mm € 17,00

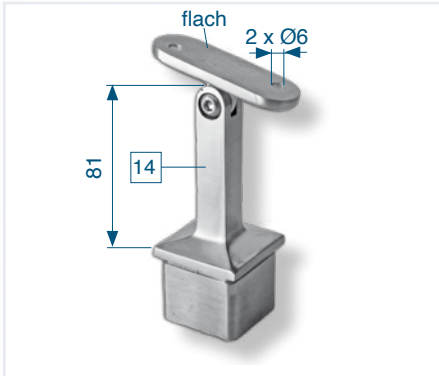


E231U
Stabsattel Ecke für flache Auflage € 17,00

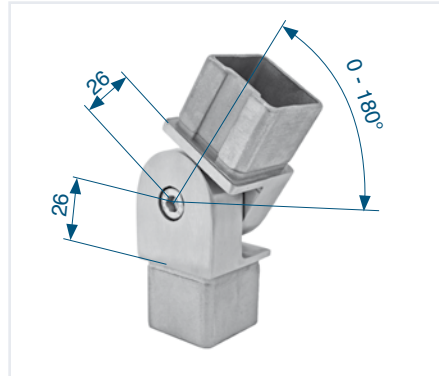


E233U
Stabsattel mit Gelenk
für Rohr 42,4 mm € 15,50

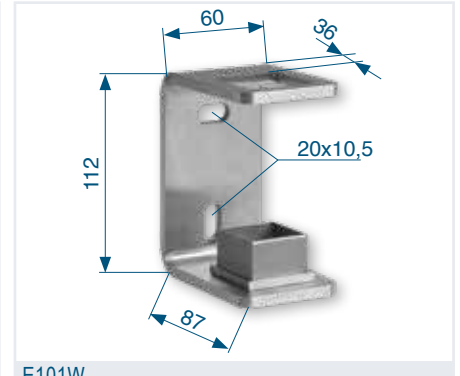
Entscheidung
für
Beständigkeit



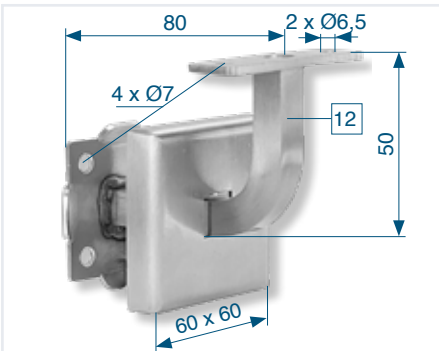
E236U
Stabsattel mit Gelenk, flache Auflage € 12,50



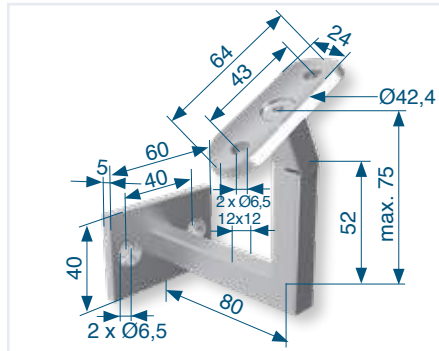
E250U
Gelenkstück f. Formrohr 40 x 40 x 2 mm € 17,90



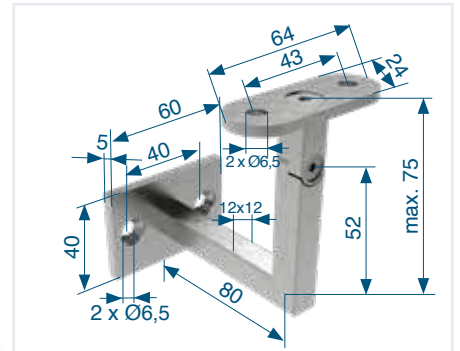
E101W
Pfostenhalter f. Formrohr
40 x 40 x 2 mm € 39,50



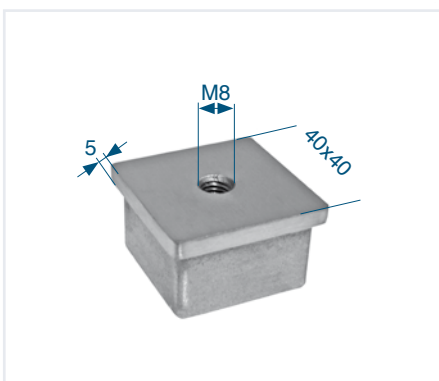
E046U
Wandhalterung mit Abdeckrosette
für Formrohr 40 x 40 x 2 mm € 11,80



E044U
Wandhalterung
für Rohr 42,4 mm € 15,90



E045U
Wandhalterung
für Formrohr 40 x 40 x 2 mm € 15,90



E230U
Sattel für Formrohr 40 x 40 x 2 mm € 6,90

Preise zuzüglich 20% Ust.

Kundenfeedback

„Endlich ist NIRO Schweißen kein Muss mehr für ein formschönes Designgeländer aus Edelstahl.“

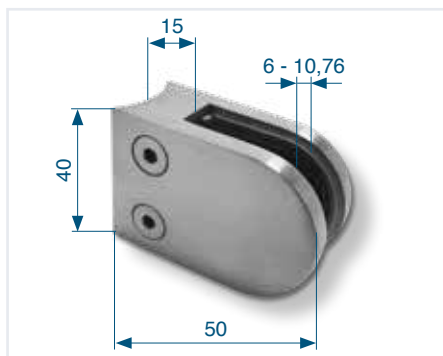
Die NIROSTICK-Teile passen perfekt zueinander und auf Wunsch werden die Rohre schon auf Maß zugeschnitten. Wir haben die Vorteile der flexiblen Gestaltung und der einfachen Montage erkannt und haben dieses Geländerstecksystem schon bei vielen Objekten und Kunden im Einsatz.

Die Abwicklung und das Service von technometall Edelstahl ist TOP. Die Teile kommen pünktlich, vollständig und richtig auf die Baustelle.“

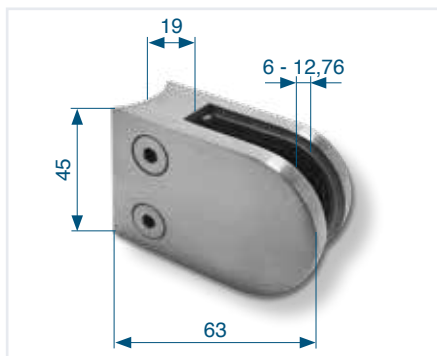
*Bmst. Boris T. Maier MBA,
BM2 Bau- und Projektmanagement GmbH*

NIROSTICK

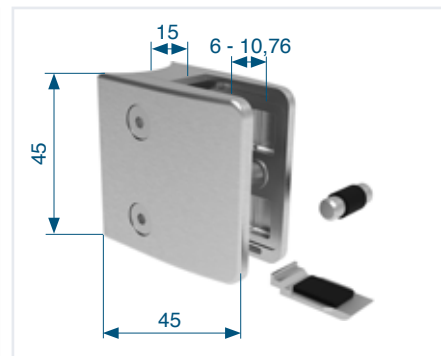
GLASHALTER & FÜLLUNGEN



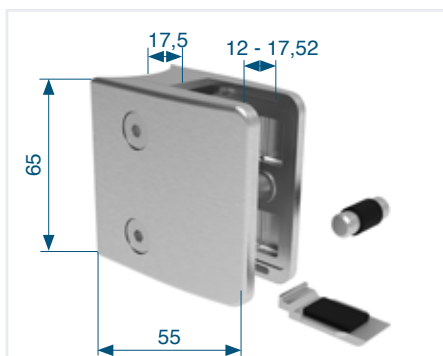
263U
Glashalter für Rohr 42,4 mm
für Glas 6 - 10,76 mm € 9,90



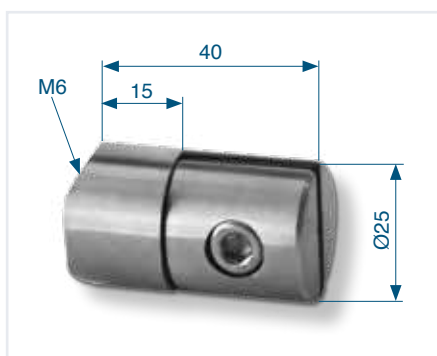
270U
Glashalter für Rohr 42,4 mm
für Glas 6 - 12,76 mm € 9,90



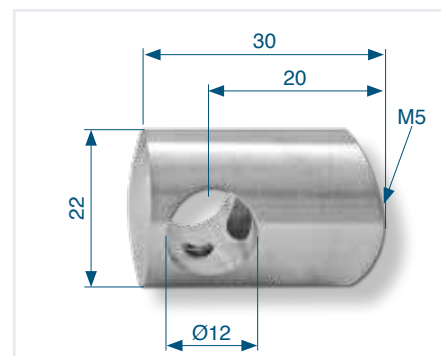
268U
Glashalter für Rohr 42,4 mm
für Glas 6 - 10,76 mm € 9,90



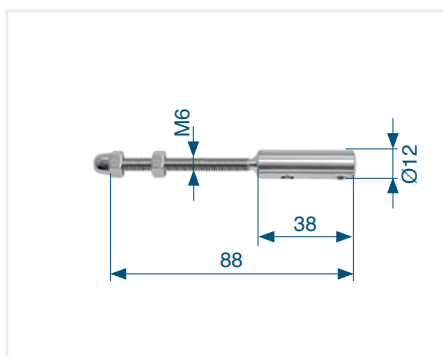
271U
Glashalter für Rohr 42,4 mm
für Glas 12-17,52 € 15,80



277U
Lochblechhalter für Rohr 42,4 mm
Blechstärke 1,5 - 4,0 mm € 8,50



311U
Rundstahlhalter für Rohr 42,4 mm
für Rundstahl 12 mm € 7,00



421U
Seilset für Rohr 42,4 mm
für 4-6 mm Seil €



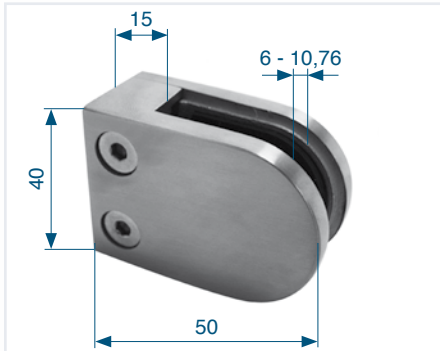
471U
Seilset für Rohr 42,4 mm
für 4-5 mm Seil € 15,50



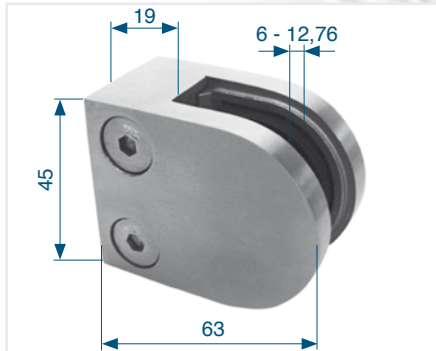
472S
Seilset flach für Wandmontage
für 4 mm Seil € 14,00



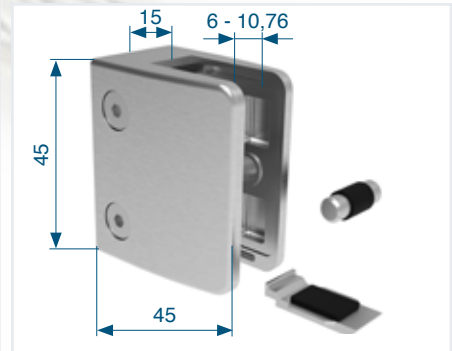
Entscheidung
für
Beständigkeit



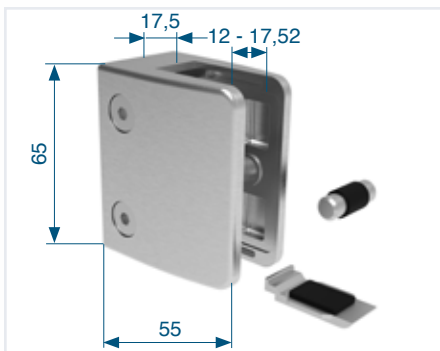
E263U
Glashalter für Formrohr 40 x 40 x 2 mm
für Glas 6 - 10,76 mm € 9,90



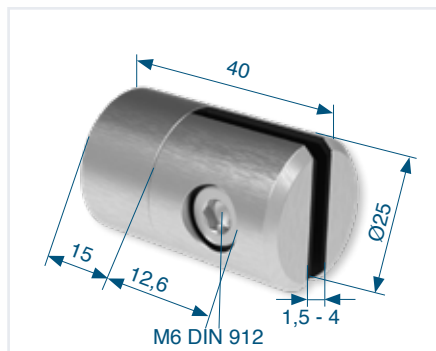
E270U
Glashalter für Formrohr 40 x 40 x 2 mm
für Glas 6 - 12,76 mm € 9,90



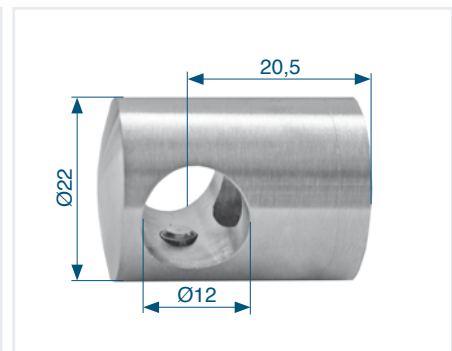
E268U
Glashalter für Formrohr 40 x 40 x 2 mm
für Glas 6 - 10,76 € 9,90



E271U
Glashalter für Formrohr 40 x 40 x 2 mm
für Glas 12 - 17,52 mm €15,80



E277U
Lochblechhalter flach für Formrohr 40 x 40 x 2 mm
und Blechstärke 1,5 - 4 mm € 7,90

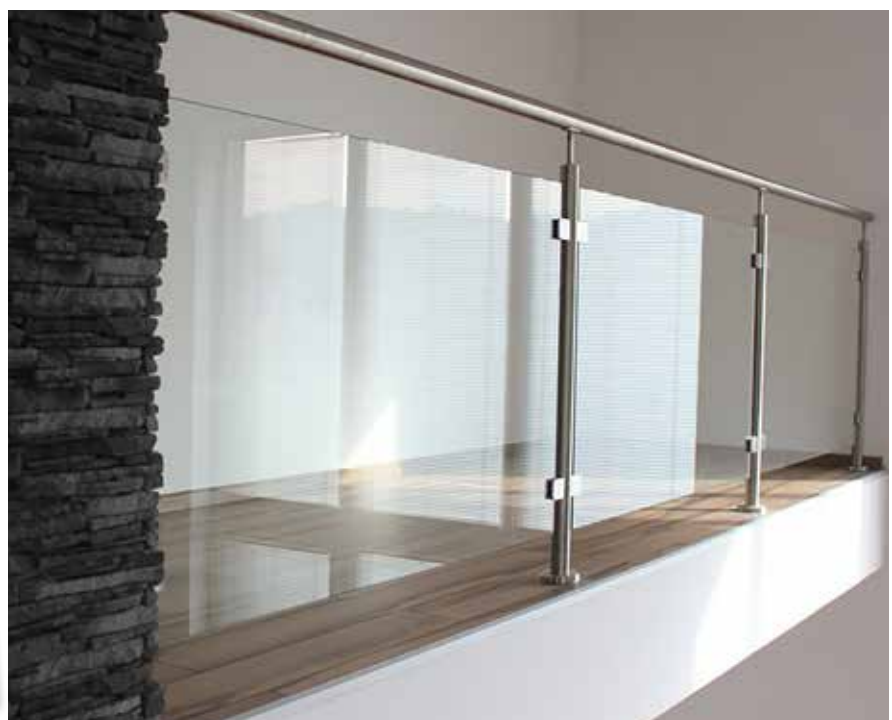


E311U
Rundstahlhalter flach für Formrohr 40 x 40 x 2 mm
und Rundstahl Ø 12 mm € 5,70



490
Drahtseil 7 x 7 DM 4 mm, Preis pro m € 2,30
491
Drahtseil 7 x 7 DM 5 mm, Preis pro m € 2,80

Für Beratung
stehen Ihnen
auch unsere Kundenberater
gerne zur Verfügung!
Tel: 07242-44663



Preise zuzüglich 20% Ust.

NIROSTICK

RUNDROHRE & FORMROHRE



172025
Rundstahl geschliffen DM 10 mm
Abnahme in Stangenlänge à 3 m
Preis pro m € 4,40

172026 / 172029
Rundstahl geschliffen DM 12 mm
Abnahme in Stangenlänge à 3 m bzw. 6 m
Preis pro m € 6,80



122121
Geschw. Rundrohr geschliffen 42,4 x 2 mm
Abnahme in Stangenlänge à 6 m
Preis pro m € 11,40

122121F
Geschw. Rundrohr geschliffen 42,4 x 2 mm
in Fixlänge geschnitten
Preis pro m € 14,10

122085
Geschw. Rundrohr geschliffen 33,7 x 2 mm
Abnahme in Stangenlänge à 6 m
Preis pro m € 10,30

122085F
Geschw. Rundrohr geschliffen 33,7 x 2 mm
- in Fixlänge geschnitten
Preis pro m € 13,40



142027
Formrohr geschliffen 30 x 30 x 2 mm
Abnahme in Stangenlänge à 6 m
Preis pro m € 12,20

142016
Formrohr geschliffen 40 x 40 x 2 mm
Abnahme in Stangenlänge à 6 m
Preis pro m € 15,95

142016F
Formrohr geschliffen 40 x 40 x 2 mm
- in Fixlänge geschnitten
Preis pro m € 18,15

142057
Formrohr geschliffen 50 x 50 x 2 mm
Abnahme in Stangenlänge à 6 m
Preis pro m € 20,65

Kundenfeedback

„Unsere Terrasse wurde durch das NIROSTICK-Geländer deutlich aufgewertet.“

Die Staketten Fertigteile passen sehr gut zu den satinierten Glaselementen. Überrascht waren wir von der einfachen Montage und vom umfangreichen Sortiment. Das Klebesystem hält bombenfest und die Stabilität des Geländers ist voll gegeben.

Auch das Preis-/Leistungsverhältnis von NIROSTICK hat uns überzeugt. Die Ausführung und Qualität der Formteile lässt sich mit der herkömmlichen Massenware aus Baumärkten nicht vergleichen und zusätzlich ist dieses System preislich günstiger!“

*Mag. Christopher Böck,
GF und Wildbiologe des OÖ Landesjagdverbandes*

Entscheidung
für
Beständigkeit

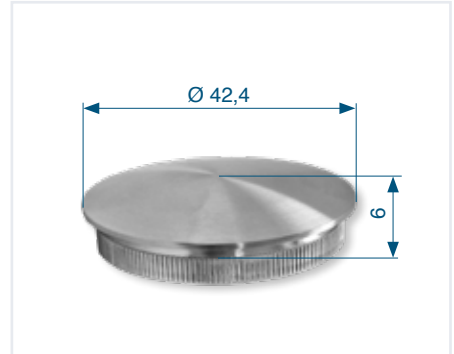
NIROSTICK ENDSTÜCKE



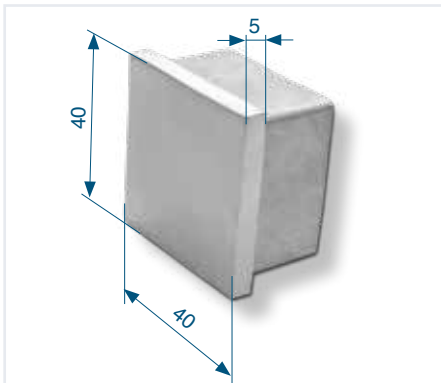
141U
Steckkappe flach 42,4 mm
zur Gänze aus Edelstahl € 3,00



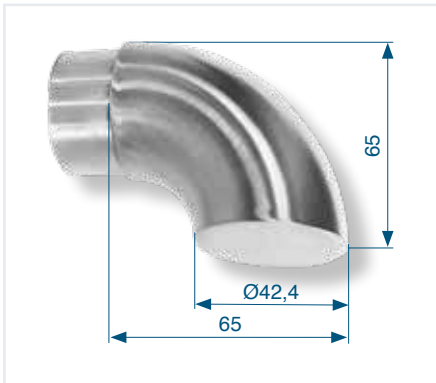
155U
Steckkappe rund 42,4 mm
zur Gänze aus Edelstahl € 5,00



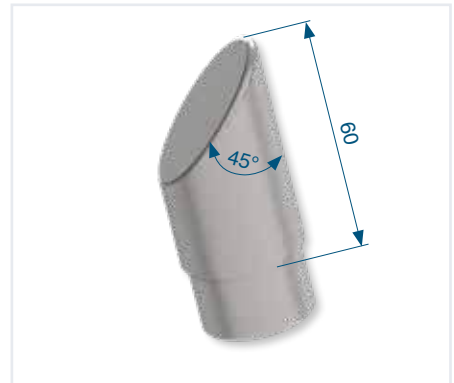
156U
Steckkappe zum Einschlagen 42,4 mm € 3,50



E141U
Endkappe für Formrohr 40 x 40 x 2 mm € 6,00



167U
Endbogen für Rohr 42,4 mm € 11,30



168U
Endstück für Rohr 42,4 mm € 9,90

Preise zuzüglich 20% Ust.



NIROSTICK

VORGEFERTIGTE SYSTEMTEILE

Geliefert in Einzelteilen



955 Staketengeländer
bestehend aus Rohr 42,4 mm
H = 1200 mm (2 Pfosten)
inkl. 2 Bodenplatten 010U,
4 Sattel 230U mit Befestigungsschrauben
und 2 Endkappen 141U,
Staketenrohr 42,4 mm, L = 1000 mm,
Füllstäbe 16 x 1,5 mm,
Selbstbausatz

€ 279,00



E955 Staketengeländer
bestehend aus F-Rohr 40 x 40 x 2 mm
H = 1200 mm (2 Pfosten)
inkl. 2 Bodenplatten E010U,
4 Sattel E230U mit Befestigungsschrauben
und 2 Endkappen E141U
Staketenrohr 40 x 40 x 2 mm, L = 1000 mm,
Füllstäbe 16 x 1,5 mm,
Selbstbausatz

€ 305,00



970U Französisches Balkongitter
bestehend aus Rohr 42,4 mm inkl. 2 Stabsattel 233U,
4 Sattel 230U, inkl. Befestigungsschrauben
4 Wandhalterungen ohne
Befestigungsschrauben 235U,
4 Endkappen Nr.0141,
Handlaufrohr 42,4 mm, L = 1100 mm,
Staketenrohr 42,4 mm, L = 900 mm,
Füllstäbe 16 x 1,5 mm,
Wandabstand ca: 70 mm,
Gesamthöhe ca: 1020 mm,
Gesamtbreite ca: 1100 mm
Selbstbausatz

€ 389,00



980U Handlauf
aus Rohr 42,4 x 2,0 mm, L = 1500 mm
inkl. 3 Wandhalter 040U und 2 Endkappen 141U
€ 109,00

981U Handlauf
aus Rohr 42,4 x 2,0 mm, L = 2000 mm
inkl. 3 Wandhalter 040U und 2 Endkappen 141U
€ 132,00



E980U Handlauf
aus F-Rohr 40 x 40 x 2,0 mm, L = 1500 mm
inkl. 3 Wandhalter E044U und
2 Endkappen E141U € 195,00

E981U Handlauf
aus F-Rohr 40 x 40 x 2,0 mm, L = 2000 mm
inkl. 3 Wandhalter E044U und
2 Endkappen E141U € 219,00

**Vorgefertigte
Systemteile werden
auch nach Wunschmaß
angefertigt!**



990U Pfosten zur Bodenmontage*
aus Rohr 42,4 x 2,0 mm, L = 900 mm
inkl. Flanschplatte 010U und Abdeckrosette
019U inkl. M8 Gewinde/Einpressmutter
inkl. 2 Glashalter 263U und Dichtung
vormontiert, Pfosten oben offen

Glasstärke bitte bekanntgeben! € 98,00



991U Pfosten zur Bodenmontage*
aus Rohr 42,4 x 2,0 mm, L = 900 mm
inkl. Flanschplatte 010U und Abdeckrosette
019U inkl. M8 Gewinde/Einpressmutter
inkl. 2 Glashalter 263U und Dichtung
vormontiert, Pfosten oben offen

Glasstärke bitte bekanntgeben! € 98,00



992U Pfosten 90° zur Bodenmontage*
aus Rohr 42,4 x 2,0 mm, L = 900 mm
inkl. Flanschplatte 010U und Abdeckrosette
019U inkl. M8 Gewinde/Einpressmutter
inkl. 4 Glashalter 263U und Dichtung
vormontiert, Pfosten oben offen

Glasstärke bitte bekanntgeben! € 155,00



993U Pfosten 180° zur Bodenmontage*
aus Rohr 42,4 x 2,0 mm, L = 900 mm
inkl. Flanschplatte 010U und Abdeckrosette
019U inkl. M8 Gewinde/Einpressmutter
inkl. 4 Glashalter 263U und Dichtung
vormontierte Pfosten, oben offen

Glasstärke bitte bekanntgeben! € 155,00



1000U Pfosten zur Bodenmontage*
aus Rohr 42,4 x 2,0 mm, L = 900 mm
inkl. Flanschplatte 010U und Abdeckrosette
019U inkl. M5 Gewinde/Einpressmutter
inkl. 4 Rundstahlhalter 311U,
Pfosten oben offen

€ 115,00

Preise zuzüglich 20% Ust.

***Die Pfosten sind mit
folgenden Artikeln
kombinierbar:**

In Verbindung
mit einem Handlauf:
230U, 190S, 210U,
191S, 233U, 234U, 237S
(Rundrohr), E231U,
E232U, E233U, E236U
(Formrohr)

Bei Abschluss
mit Endkappen:
141U, 155U (Rundrohr),
E141U (Formrohr)

Längen und Positionen
der Glas- bzw. Rundstahl-
halter sind variabel.

**Für Anfragen
verwenden sie bitte die
Vorlage auf Seite 19**

NIROSTICK

VORGEFERTIGTE SYSTEMTEILE

Geliefert in Einzelteilen



E990U Pfosten zur Bodenmontage*
aus F-Rohr 40 x 40 x 2,0 mm, L = 900 mm
inkl. Flanschplatte E010U und Abdeckrosette
E019U inkl. M8 Gewinde/Einpressmutter
inkl. 2 Glashalter E263U und Dichtung,
Pfosten oben offen

Glasstärke bitte bekanntgeben! € 139,00



E991U Pfosten zur Bodenmontage*
aus F-Rohr 40 x 40 x 2,0 mm, L = 900 mm
inkl. Flanschplatte E010U und Abdeckrosette
E019U inkl. M8 Gewinde/Einpressmutter
inkl. 2 Glashalter E263U und Dichtung,
Pfosten oben offen

Glasstärke bitte bekanntgeben! € 139,00



E992U Pfosten 90° zur Bodenmontage*
aus F-Rohr 40 x 40 x 2,0 mm, L = 900 mm
inkl. Flanschplatte E010U und Abdeckrosette
E019U inkl. M8 Gewinde/Einpressmutter
inkl. 4 Glashalter E263U und Dichtung,
Pfosten oben offen

Glasstärke bitte bekanntgeben! € 190,00



E993U Pfosten 180° zur Bodenmontage*
aus F-Rohr 40 x 40 x 2,0 mm, L = 900 mm
inkl. Flanschplatte E010U und Abdeckrosette
E019U inkl. M8 Gewinde/Einpressmutter
inkl. 4 Glashalter E263U und Dichtung,
Pfosten oben offen

Glasstärke bitte bekanntgeben! € 190,00

***Die Pfosten sind mit
folgenden Artikeln
kombinierbar:**

In Verbindung
mit einem Handlauf:
230U, 190S, 210U,
191S, 233U, 234U, 237S
(Rundrohr), E231U,
E232U, E233U, E236U
(Formrohr)

Bei Abschluss
mit Endkappen:
141U, 155U (Rundrohr),
E141U (Formrohr)

Längen und Positionen
der Glas- bzw. Rundstahl-
halter sind variabel.

**Für Anfragen
verwenden sie bitte die
Vorlage auf Seite 19**

Preise zuzüglich 20% Ust.

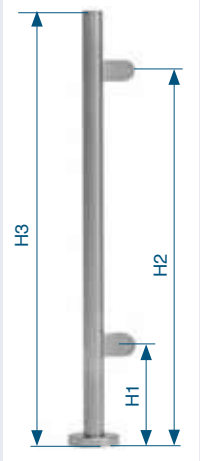
ANGEBOTSANFRAGE FÜR VORGEFERTIGTE SYSTEMTEILE

Höhen und Positionen von Glas- bzw. Rundstahlhalter variabel.

Pfosten mit Glashalter

42,4 x 2,0
 40 x 40 x 2,0

H1: mm
 H2: mm
 H3: mm

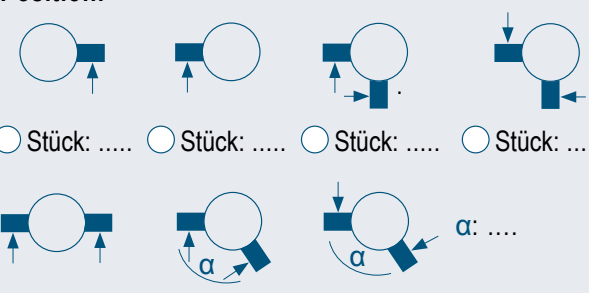


Glashalter:
Modell
 263U
 268U
 270U
 271U
 E263U
 E268U
 E270U
 E271U

Glasstärke:
ESG
 6 mm
 8 mm
 10 mm
 12 mm

VSG
 6,76 mm
 8,76 mm
 10,76 mm
 12,76 mm
 13,52 mm
 16,76 mm
 17,52 mm

Position:



Stück: Stück: Stück: Stück:
 Stück: Stück: Stück:

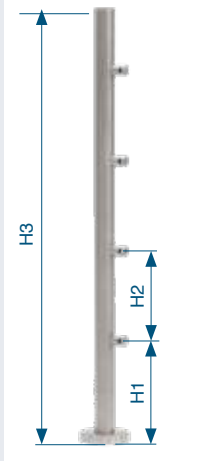
Endkappe:
 Nr. Stück:

Handlaufhalter :
 Nr. Stück:

Pfosten mit Rundstahlhalter


42,4 x 2,0
 40 x 40 x 2,0

H1: mm
 H2: mm
 H3: mm



Rundstahlhalter: Nr. 311U Stück:
 Nr. E311U Stück:

Position:



Stück: Stück: Stück:

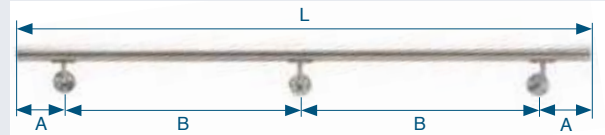
Endkappe:
 Nr. Stück:

Handlaufhalter :
 Nr. Stück:

Handlauf

42,4 x 2,0
 40 x 40 x 2,0

A: mm
 B: mm
 L: mm



Endkappe:
 Nr. Stück:

Wandhalter :
 Nr. Stück:

Firma:

Herr/Frau.....

Adresse:

.....

Tel.:

e-Mail.....

→ Gewünschtes ankreuzen und per Mail an uns senden - wir werden Ihre Anfrage schnellstmöglich bearbeiten: office@technometall.at

für den Bau eines NIROSTICK Geländers

→ PLANUNG

Bei der Planung eines NIROSTICK Geländers gehen Sie am besten wie folgt vor:

- 1 Auswahl des Geländertyps:
Rundrohrsystem, Formrohrsystem (eckig)
Vorauswahl der gewünschten Bauteile
(Pfosten, Handlauf, Verbindungsteile,
Befestigungsteile, Füllelemente, ...)
aus unserem Folder oder Online-Shop unter
www.technometall.at
- 2 Hier sehen Sie auch bereits verarbeitete
NIROSTICK-Produkte bzw. praktische
Lösungsvorschläge.
- 3 Maße der baulichen Gegebenheiten nehmen.
Symmetrische Anordnung der Geländerpfosten
festlegen.
Am besten mit dem ersten und letzten Pfosten
beginnen und die Zwischenpfosten mit einer
Schnur ausrichten und gleichmäßig aufteilen.
- 4 Maße der Bauteile aus unserem Folder oder
Online-Shop unter **www.technometall.at**
entnehmen. Tatsächliche Maßabstimmung vor-
nehmen und die Auswahl der Bauteile festlegen.
- 5 Artikelnummern der NIROSTICK-Teile und die
Länge der erforderlichen Rohre vermerken.
- 6 Bitte beachten Sie stets die relevanten
Sicherheitsvorschriften um Unfälle durch
Absturz zu vermeiden.

→ MONTAGE

Für die Montage des NIROSTICK Geländers geben wir gerne folgende Tipps:

- 1 Baustelle gründlich vorbereiten:
Reinigen der Baustelle, Werkzeuge vorbereiten,
Bohrstellen anzeichnen, ...
- 2 Nur Werkzeuge verwenden, die für CrNi-Stähle
geeignet sind. Keine Werkzeuge verwenden,
mit denen zuvor bereits „schwarzer“ Stahl
bearbeitet wurde (Rostgefahr!).
- 3 Geländerpfosten vormontieren: Bohrungen
und Gewinde, Glashalter, Verbindungsteile, ...
- 4 Vor allen anderen Teilen unbedingt eventuelle
Rosetten über die Geländerpfosten stülpen.
- 5 Rohre auf passendes Maß kürzen.
Auf geraden Schnitt und saubere Entgratung
achten. Auf Wunsch schneiden wir mit unserer
Präzisionssäge die Rohre auf Maß.
- 6 Zum Kleben ausschließlich einen EDELSTAHL
Spezialkleber verwenden. Klebestellen leicht
aufrauen.
Alle Klebeflächen müssen vor dem Kleben
trocken und frei von Öl, Fett und Staub sein.
- 7 Schrauben am Beginn nicht ganz anziehen und
erst am Schluss nach endgültiger Ausrichtung
festschrauben. Drehmomentangaben des
Herstellers berücksichtigen.



320 Kleber 50 ml
330 Kleber 10ml

€ 38,50
€ 14,50



340
Edelstahl Reiniger/Pflegespray 600ml € 18,50

Preise zuzüglich 20% Ust.

Entscheidung
für
Beständigkeit

NIROSTICK

ROST- & PFLEGE-INFO

Auch EDELSTAHL kann rosten!

Und zwar sobald es zu einem Kontakt mit normalem „schwarzen“ Stahl kommt.

Daher müssen immer Werkzeuge verwendet werden, die für EDELSTAHL geeignet sind und mit denen nicht vorher bereits ein anderes Material bearbeitet wurde. Auch Funkenflug durch Winkelschleifer ist zu vermeiden.

... oder wenn die gewählte Legierung nicht gegen das jeweilige Kontaktmedium beständig ist.

Z.B. sind die Werkstoffe der V2A Gruppe (reine Chrom-Nickelstähle) nicht gegen Salz und Säure beständig – also auch nicht im Schwimmbadbereich einsetzbar.

Hier sind unbedingt V4A Werkstoffe zu verwenden, die zusätzlich Molybdän als Legierungselement aufweisen.

Wichtig ist auch die laufende Pflege von EDELSTAHL mit den passenden Mitteln. Aus einer Vielzahl von Sprays und Reinigern haben wir in zahlreichen Praxistests einige wenige ausgewählt.

Für Beratung
stehen Ihnen
auch unsere Kundenberater
gerne zur Verfügung!
Tel: 07242-44663



Rechtliche Grundlagen

Bitte beachten Sie stets die am Ort der Montage gültigen Rechtsgrundlagen. Bei Bedarf informieren Sie sich bei Ihrem Architekten, Baumeister oder am behördlichen Bauamt.

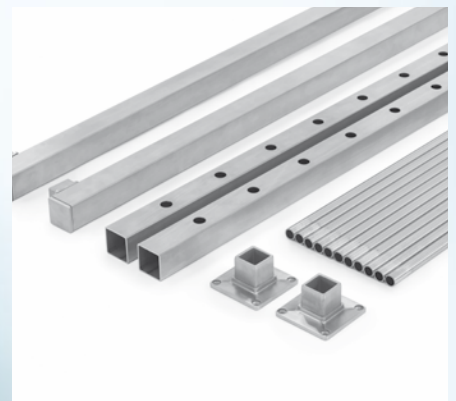
→ SICHERHEITSVORSCHRIFTEN – Basis Anforderungen

Zusammenfassend stellen wir gerne – ohne jede Gewähr – die Basis Anforderungen an Geländer zum Schutz vor Absturzunfällen dar:

- 1 Absturzsicherung ab 1 m:
Grundsätzlich sind alle zugänglichen Stellen eines Bauwerkes, bei denen die Gefahr eines Absturzes besteht, mit einer Absturzsicherung (z.B. Geländer, Brüstung, Fensterparapet) zu sichern – jedenfalls ab einer Fallhöhe von 1 m.
- 2 Höhe der Absturzsicherung:
Die Höhe der Absturzsicherung muss mind. 1 m sein. Ab einer Fallhöhe von mehr als 12 m (gemessen von der Standfläche) muss die Absturzsicherung mind. 1,1 m betragen.
- 3 Messpunkte:
Die Höhe von Geländern und Brüstungen ist lotrecht, bei Stiegen von der Stufenvorderkante bis zur Geländeroberkante, zu messen.
- 4 Handlauf:
Bei mehr als 4 Stufen muss mind. auf einer Seite des Stiegenlaufes ein Handlauf sein. Bei einer Stiegenbreite von mehr als 2 m muss auf beiden Seiten ein Handlauf sein. Der Handlauf ist in einer max. Höhe von 1m ab Stufenvorderkante anzubringen.
- 5 Pfostenabstand:
Als max. Pfostenabstand (Abstand zwischen Geländerstehern) gilt 1,2 m. Ansonsten ist je nach Belastung eine statische Berechnung anzuraten, aus der sich in Abhängigkeit von Eigengewicht des Geländers, Holmlast (vertikal), Auflehnlast (horizontal), Wind und div. Zusatzlasten (z.B. Blumenkästen) der Abstand Pfosten und der Querschnitt der Profile ergibt.
- 6 Vermeidung von Durchrutschen und -schlüpfen:
Öffnungen in Absturzsicherungen dürfen zumindest in einer Richtung nicht größer als 12 cm sein. Z.B. darf der Abstand zwischen senkrechten bzw. waagrechten Füllstäben nicht mehr als 12 cm sein.
- 7 Vermeidung von Kletterhilfen:
Im Bereich von 15 bis 60 cm über einer Stufenkante oder Standfläche dürfen keine waagrechten oder schrägen Umwehrgesteile sein, es sei denn die Öffnungen sind nicht größer als 2 cm oder ein Hochklettern wird auf andere Weise erschwert (z.B. Minderung des Klettereffekts durch einen versetzten Handlauf).
- 8 Würfeltest bei Treppenlauf:
Bei Geländern über einem Treppenlauf ist der untere Abschluss so auszubilden, dass zwischen Geländerunterkante und den Stufen ein Würfel mit einer Kantenlänge von höchstens 12 cm durchgeschoben werden kann. Bei Geländern neben einem Treppenlauf kann ein Würfel mit einer Kantenlänge von höchstens 7,5 cm durchgeschoben werden. Dabei darf der lichte Horizontalabstand zwischen Geländer und Treppenlauf nicht mehr als 3 cm betragen.
- 9 Verglasungen:
Verglasungen, die als Absturzsicherung dienen, müssen aus geeignetem Verbund-Sicherheitsglas bestehen. Glasplatten, die mit Glashaltern geklemmt werden, sind zusätzlich mit einer Sicherung gegen Durchrutschen (z.B. Sicherungsstifte, geschlossener Glashalter) zu versehen, sofern die Glasplatte frei nach unten fallen kann.
- 10 Befestigung und Verankerung:
Grundsätzlich sollte auch diese einem statischen Nachweis unterliegen. Ankerplatten sollten jedenfalls vollflächig aufliegen und bündig mit der Betonplatte abschließen. Es sollten ausschließlich Verankerungen und Befestigungsmaterial (Dübel, Schrauben, ...) verwendet werden, für die allgemeine bauaufsichtliche Zulassungen vorliegen. Im Außenbereich und in Feuchträumen dürfen nur Verankerungsmittel aus nicht rostendem Stahl eingesetzt werden. Bei stirnseitigen Verankerungen von Ankerplatten an Betondecken, sind die Verankerungsmittel horizontal nebeneinander anzuordnen.

*Entscheidung
für
Beständigkeit*

NIROSTICK IMPRESSIONEN



technometall

EDELSTAHL

Ergänzt wird unser NIROSTICK

Geländer-Stecksystem durch folgende Produkte:

- EDELSTAHL für Industrie & Gewerbe
- EDELSTAHL für Bau & Architektur
- EDELSTAHL Sonderanfertigung

Alle Teile unter
www.technometall.at



Unser NIROSTICK Mustergeländer kann jederzeit, auch außerhalb unserer Geschäftszeiten, auf unserem Firmenareal vor dem Haupteingang besichtigt werden.



technometall EDELSTAHL GmbH & Co KG
A-4600 Wels, Hans-Sachs-Straße 43
Tel +43 7242 44663, office@technometall.at
www.technometall.at